



LADURA PREMIUM

*De stootvaste,
vezelversterkte gipskartonplaat*

EEN BIJZONDER STOOTVASTE GIPSKARTONPLAAT DIE ECHT UITSLUITEND VOORDELEN MET ZICH MEEBRENGT



LADURA PREMIUM: VOOR ECHT ÉLKE TOEPASSING HET PERFECTE PLAATMATERIAAL

Wanneer u op zoek bent naar een bijzonder stootvaste gipskartonplaat die echt uitsluitend voordelen met zich meebrengt, dan is LaDura Premium uw keuze.

Want waar andere plaatmaterialen zich veelal kenmerken door een specifiek pluspunt, blinkt LaDura Premium uit op vele fronten. Zo is het opmerkelijk stootvast, extra brandveilig, bijzonder vochtwerend, ongekend geluidsisolerend - met gebruik van standaard 0,6 mm profielen - en absoluut stabiel. Eigenschappen waardoor dit plaatmateriaal vooral wordt toegepast in ziekenhuizen, scholen, bioscopen en andere locaties waar een hoge stootvastheid is vereist. Naast de genoemde toepassingen wordt LaDura Premium bovendien ook steeds meer gebruikt als scheidingswand in woningen. Vanwege onder andere de robuuste beleving

van de wandconstructie. Deze plaat is tevens uitermate geschikt als ondergrond voor tegelwerk in badkamers en toiletten.

LaDura Premium: Scheidingswanden

De lichte LaDura Premium-scheidingswand is een gelijkwaardig alternatief voor zware, niet-dragende binnenwanden van massief metselwerk. De montage betreft een volledig 'droge' handeling, behalve het afvoegen van de naden. Na montage zijn de vlakke wandoppervlakken direct klaar voor een verdere afwerking. Een prettig voordeel van deze wanden is dat de spouw veel ruimte biedt voor het wegwerken van installaties, zonder dat er sleuven moeten worden gemaakt.

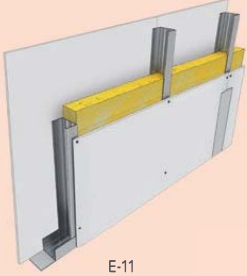
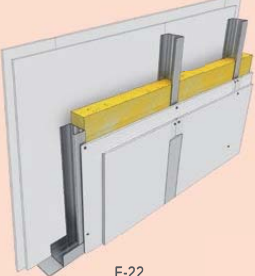
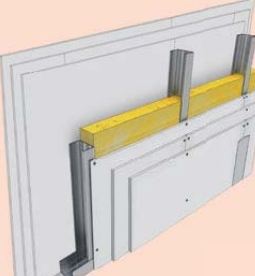
De LaDura Premium-scheidingswand is snel en economisch te plaatsen

en kan zeer eenvoudig weer worden gedemonteerd. Gemakkelijk als een ruimte opnieuw wordt ingedeeld of wanneer het gebruik van een gebouw een andere bestemming krijgt.

Een ander voordeel is dat het gewicht van de complete wandconstructie maximaal 61 kg/m² bedraagt, waardoor ze op elke dragende vloerconstructie kunnen worden geplaatst.

In de meeste gevallen voldoet een LaDura Premium-scheidingswand aan de gebruikelijke bouwfysische eisen ten aanzien van brandveiligheid, geluids- en warmte-isolatie en vochtwering.



OVERZICHT WANDSYSTEMEN LADURA PREMIUM	WANDTYPE	BEPLATING PER ZIJDE (MM)	PROFIEL SOORT	MINERALE WOLDIKTE (MM)	WAND- DIKTE (MM)	GELUIDSISOLATIE			BRAND- WERENDHEID (MIN)
						R _w	C	C _{TR}	
 <p>E-11 Enkele stijlen en enkele beplating</p>	E-11/50/75 LD + MW40	1x12,5 mm LaDura Premium	CW50	40	75	48	-4	-11	30 / 60**
	E-11/70/100 LD	1x15 mm LaDura Premium	CW70	-	100	41	-2	-8	60
	E-11/70/100 LD + MW50	1x15 mm LaDura Premium	CW70	50	100	49	-2	-9	60
	E-11/75/100 LD	1x12,5 mm LaDura Premium	CW75	-	100	39	-1	-6	30
	E-11/75/100 LD + MW60	1x12,5 mm LaDura Premium	CW75	60	100	51	-3	-9	30 / 60**
	E-11/100/125 LD + MW75	1x12,5 mm LaDura Premium	CW100	75	125	50	-3	-8	30 / 60**
 <p>E-22 Enkele stijlen en dubbele beplating</p>	E-22/50/100 LD.A	1x12,5 mm LaDura Premium + 1x12,5 mm Standaard	CW50	-	100	46	-3	-9	60
	E-22/50/100 LD.A + MW40	1x12,5 mm LaDura Premium + 1x12,5 mm Standaard	CW50	40	100	56	-3	-9	60
	E-22/50/100 LD.LD + MW40	2x12,5 mm LaDura Premium	CW50	40	100	59	-2	-7	120
	E-22/75/125 LD.A	1x12,5 mm LaDura Premium + 1x12,5 mm Standaard	CW75	-	125	48	-1	-6	60
	E-22/75/125 LD.LD	2x12,5 mm LaDura Premium	CW75	-	125	49	-1	-5	120
	E-22/75/125 LD.A + MW60	1x12,5 mm LaDura Premium + 1x12,5 mm Standaard	CW75	60	125	60	-3	-8	60
	E-22/75/125 LD.LD + MW60	2x12,5 mm LaDura Premium	CW75	60	125	62	-2	-7	120
	E-22/100/150 LD.A + MW75	1x12,5 mm LaDura Premium + 1x12,5 mm Standaard	CW100	75	150	61	-2	-7	60
	E-22/100/150 LD.LD + MW75	2x12,5 mm LaDura Premium	CW100	75	150	63	-2	-7	120
	 <p>E-33 Enkele stijlen en drievoudige beplating</p>	E-33/50/125 LD.LD.LD + MW40	3x12,5mm LaDura Premium	CW50	40	125	64	-2	-6
E-33/75/150 LD.LD.LD + MW60		3x12,5mm LaDura Premium	CW75	60	150	65	-1	-5	120
E-33/100/175 LD.LD.A + MW75		2x12,5 mm LaDura Premium* + 1x12,5 mm Standaard	CW100	75	175	66	-2	-6	60

* = buitenste laag is plaat op plaat geschroefd

** = isolatie 50 mm steenwol, 30 kg/m³

NOG STEEDS 0,6 MM STANDAARD STAALPROFIELEN TOEPASSEN

De LaDura Premium-gipskartonplaat is opgebouwd uit een geïmpregneerde volle kern met hout- en glasvezels versterkt. Dankzij deze samenstelling wordt het plaatmateriaal dus veel robuuster.

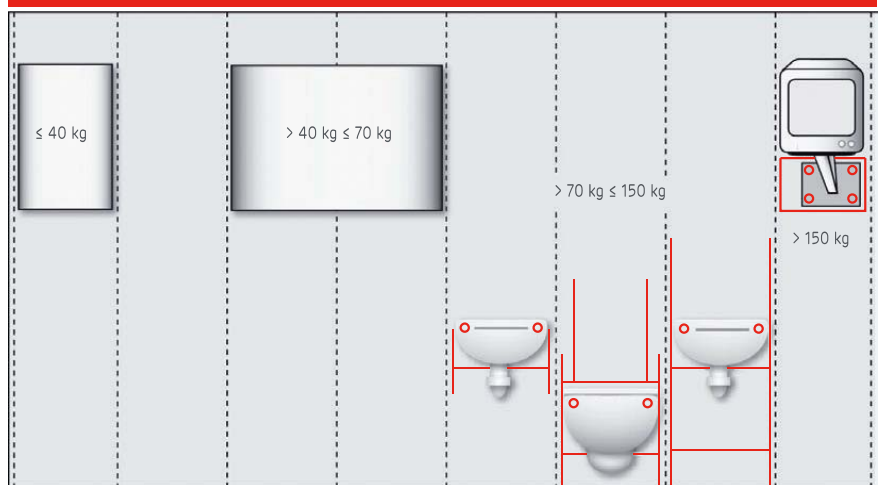
Des te opmerkelijker is het dat u bij toepassing van de LaDura Premium-platen nog steeds met 0,6 mm staalprofielen kunt werken. Een groot voordeel! Dit bespaart u direct geld, extra logistieke inspanningen en fouten op de werkvloer.

Eenvoudig en snel te verwerken
Dankzij een slimme keuze van de te verwerken basismaterialen is het gewicht van de LaDura Premium-plaat met ca. 12,6 kg absoluut bescheiden gebleven. Hierdoor blijft het plaatmateriaal handzaam en makkelijk te plaatsen.

Prettig bijkomend voordeel hierbij is dat de platen op eenzelfde wijze en met Filler X60 zijn af te werken als een 'normale' gipskartonplaat.

Geluidsisolatie
De LaDura Premium-gipskartonplaat blinkt uit om zijn hoge geluidsisolatie-waarden zonder gebruik te maken van speciale akoestische profielen. Hierbij kunt u nog steeds de 0,6 mm dikke profielen gebruiken.

CONSOLELASTEN EN BEVESTIGINGSPUNTEN



LICHTE CONSOLELASTEN ANDERE CONSOLELASTEN

	≤ 0,4	> 0,4 ≤ 0,7	> 0,7 ≤ 1,5
kN/m ¹⁾	≤ 0,4	> 0,4 ≤ 0,7	> 0,7 ≤ 1,5
kg/m ¹⁾	≤ 40	> 40 ≤ 70	> 70 ≤ 150
Plaatdikte	enkele beplating ≥ 12,5 mm	≥ 18 mm	dubbele beplating 12,5 - 15 - 20 - 25 mm
Bevestiging ²⁾	schilderijhaken of pluggen	met pluggen aan de stijlen	ophangstelsysteem / achterhout tussen de staanders

¹⁾ kN of kg/m wandlengte

*Speciale maatregelen nodig.

²⁾ Afstand van de bevestigingspunten minimaal 75 mm

DE VOORDELEN VAN LADURA PREMIUM NOG EVEN OP EEN RIJTJE

- Stootvast en robuust
- Geluidsisolerend
- Op 0,6 mm staalprofielen toe te passen
- Extra brandveilig (Type DF)
- Extra vochtwerend (Type H1)
- Bescheiden gewicht
- Speciale LaDura Premium-trompetschroef voor een eenvoudige montage
- LaDura Premium type EN 520 DFH1IR
- Uitermate geschikt als stabiele ondergrond voor tegelwerk



TECHNISCHE GEGEVENS LADURA PREMIUM TYPE EN 520 DFH1IR	AK	VK*
Lengte	2600 - 3000	2600 - 3000
Breedte	1200 mm	1200 mm
Dikte	12,5/15 mm	12,5 mm
Gewicht	ca. 12,6/15,1 kg/m ²	ca. 12,6 kg/m ²
Platen per pallet	40/30	40
Buig-/treksterkte	> 8,5 / 7,5 N/mm ²	> 8,5 N/mm ²
Brinell-hardheid	> 35 N/mm ²	> 35 N/mm ²
Brandvoortplanting (Euroklasse)	A2 - s1, d0	A2 - s1, d0
Rookdichtheid	< 1 m ⁻¹	< 1 m ⁻¹
Samenstelling	Geïmpregneerde gipskern met hout- en glasvezels versterkt	

* Op aanvraag

Op aanvraag ook leverbaar in 4-AK



UW VOLGENDE PROJECT

Natuurlijk kunnen we ons voorstellen dat u nog technische vragen hebt voordat u besluit LaDura Premium toe te passen bij een volgend project. Daartoe verwijzen we u naar de Technische Service Desk: +31 (0) 596 64 93 33

Daar worden al uw technische vragen over onze gipskartonplaten, bijvoorbeeld buig- en treksterktes, brandvoortplanting, rookdichtheid en Brinell-hardheid, geheel objectief behandeld.

Kortom, hebt u kwaliteit hoog in het vaandel staan en zoekt u de kortste lijn met de directe producent, neem dan contact op met één van de grootste bouwmaterialenfabrikanten ter wereld: Siniat, onderdeel van de Etex Group.



Siniat BV
Postbus 45
9930 AA Delfzijl
Nederland
T +31 (0) 596 64 93 00
F +31 (0) 596 61 71 88
info@siniat.nl

www.siniat.nl

Voor technische info, bel:
T +31 (0) 596 64 93 33

Siniat produceert gipsproducten en accessoires voor de complete afwerking van wanden en plafonds en levert een belangrijke bijdrage aan het comfort en een gezond binnenklimaat. De totaalsystemen staan garant voor een technisch, esthetisch, ecologisch en economisch resultaat dat beantwoordt aan de strengste Europese normen voor stabiliteit, brand, akoestiek en thermische isolatie. Siniat verleent technisch advies aan professionals en is onderdeel van de Etex Group.

April 2015

Deze brochure, gedrukt op milieuvriendelijk papier, is met de grootst mogelijke nauwkeurigheid samengesteld. Siniat aanvaardt echter geen enkele aansprakelijkheid voor eventuele schade, van welke aard dan ook, die voortvloeit uit fouten die in deze brochure kunnen staan. Voor de meest actuele versie verwijzen we u naar de online-variant, waarmee de actualiteit van alle vorige gedrukte uitgaven komt te vervallen.

